

# A SEE-REUSE projekt termékei

Felnőttképzési tananyagok



## SEE-REUSE

„ Az európai megújuló energia oktatás megerősítése a fenntartható gazdaságért ”



# A pályázatban vállalt projekttermékek

1 db technikus szintű  
OKJ-s képzési  
program  
kidolgozása

2 db felnőttképzési  
tanfolyam  
kidolgozása





# SEE-REUSE

„Az európai megújuló energia oktatás megerősítése a fenntartható gazdaságért”



Sorszám	Programkövetelmény azonosítószáma	Programkövetelmény megnevezése	Programkövetelmény érvényesség kezdete	Modulok száma
1	SzPK-00001-14-19 0 05 2	<a href="#">Hőillesztéses és mikroqvírús hajhosszabbító</a>	2014-05-15	<a href="#">2</a>
2	SzPK-00002-14-19 0 05 3	<a href="#">Tartós szempilla-hosszabbító</a>	2014-05-15	<a href="#">2</a>
3	SzPK-00003-14-05 0 07 3	<a href="#">Rezgésdiagnosztika</a>	2014-05-15	<a href="#">2</a>
4	SzPK-00004-14-17 0 04 3	<a href="#">Nemzetközi szállítmányozás szervező</a>	2014-05-15	<a href="#">3</a>
5	SzPK-00005-14-19 0 03 3	<a href="#">Európai uniós pályázatírás és projektmenedzsment</a>	2014-05-15	<a href="#">2</a>
6	SzPK-00006-14-19 0 05 2	<a href="#">Kézilabda játékvezető</a>	2014-05-15	<a href="#">2</a>
7	SzPK-00007-14-05 0 08 3	<a href="#">Hajtás- és vezérléstechnika üzemeltető</a>	2014-06-12	<a href="#">2</a>
8	SzPK-00008-14-05 0 08 2	<a href="#">Hidraulikus és pneumatikus berendezések üzemeltetője</a>	2014-06-12	<a href="#">8</a>
9	SzPK-00009-14-04 0 03 3	<a href="#">Közösségfejlesztő</a>	2014-06-12	<a href="#">6</a>
10	SzPK-00010-14-13 0 05 3	<a href="#">Légiutas- kísérő</a>	2014-07-03	<a href="#">5</a>
11	SzPK-00011-14-17 0 05 3	<a href="#">Drágakő-meghatározó</a>	2014-08-14	<a href="#">1</a>
12	SzPK-00012-14-20 0 06 2	<a href="#">Holland módszerű szarvasmarha körmozg</a>	2014-08-14	<a href="#">2</a>
13	SzPK-00013-14-		2014-08-14	<a href="#">3</a>
14	SzPK-00014-14-	<b>ENERGIANÖVÉNY TERMESZTŐ</b>	2014-08-14	<a href="#">5</a>
15	SzPK-00015-14-05 0 07 2	<a href="#">Minosított pedagóg</a>	2014-08-14	<a href="#">8</a>
16	SzPK-00016-14-22 0 03 3	<a href="#">ESR Segélyhívó operátor képzés</a>	2014-09-04	<a href="#">6</a>
17	SzPK-00017-14-20 0 06 3	<a href="#">Energianövény termesztő</a>	2014-09-04	<a href="#">2</a>
18	SzPK-00018-14-15 0 04 3	<a href="#">Bérlőviteleti munkatárs</a>	2014-09-04	<a href="#">2</a>
19	SzPK-00019-14-04 0 03 3	<a href="#">Smink és maszk</a>	2014-09-04	<a href="#">4</a>
20	SzPK-00020-14-15 0 03 4	<a href="#">Kontroller</a>	2014-09-04	<a href="#">5</a>
21	SzPK-00021-14-05 0 03 3	<a href="#">Megújulóenergia-hasznosító energetikus</a>	2014-09-04	<a href="#">4</a>
22	SzPK-00022-14-03 0 03 3	<a href="#">Yoga Flow oktató</a>	2014-09-04	<a href="#">2</a>
23	SzPK-00023-14-14 0 02 4	<a href="#">Víz- és szennyvíztechnológiai továbbképzés</a>	2014-09-04	<a href="#">5</a>
24	SzPK-00024-14-05 0 07 3	<a href="#">Ipari berendezések diagnosztikája és karbantartása</a>	2014-08-14	<a href="#">14</a>
25	SzPK-00025-14-08 0 08 2	<a href="#">Csomagolópapír-gyártó</a>	2014-09-04	<a href="#">1</a>
26	SzPK-00026-14-07 0 02 3	<a href="#">Etikus hacker képzés</a>	2014-09-25	<a href="#">5</a>
27	SzPK-00027-14-06 0 07 3	<a href="#">Üzemeltetői vezetői F&amp;M továbbképzése</a>	2014-09-25	<a href="#">1</a>
28	S	<b>KISTELJESÍTMÉNYŰ BIOMASSZA FŰTÉSI RENDSZER ÜZEMELETŐ</b>	2014-09-25	<a href="#">3</a>
29	S		2014-09-25	<a href="#">1</a>
30	SzPK-00030-14-03 0 05 3	<a href="#">Bölcsődei környezetvédelmi segítő munkatárs</a>	2014-09-25	<a href="#">2</a>
31	SzPK-00031-14-05 0 07 3	<a href="#">Kisteljesítményű biomassza fűtési rendszer üzemeltetője</a>	2014-10-16	<a href="#">3</a>
32	SzPK-00032-14-03 0 02 4	<a href="#">Speciális, autizmus-specifikus szakmai ismereteket közvetítő és kompetenciákat fejlesztő tananyagok oktatására felkészítés a felnőttképzési folyamatok számára</a>	2014-10-16	<a href="#">3</a>
33	SzPK-00033-14-05 0 03 3	<a href="#">Biogáz telep kezelő</a>	2014-11-06	<a href="#">3</a>
34	SzPK-00034-14-05 0 08 3	<a href="#">Pneumatikus gép-üzemeltető</a>	2014-11-06	<a href="#">2</a>
35	SzPK-00035-14-05 0 08 3	<a href="#">Hidraulikus gép-üzemeltető</a>	2014-11-06	<a href="#">2</a>

**BIOGÁZTELEP KEZELŐ**



# Energianövény termesztő képzés

- Célcsoport:
  - kis és közepes méretű növénytermesztő gazdaságok, közösségi gazdálkodók, szociális gazdaságok
- A programba való bekapcsolódás feltételei:
  - szakiskolai középfokú végzettség (Aranykalászos gazda)
  - 5 év önálló gazdálkodási tapasztalat
- Tervezett képzési idő:
  - 32 óra, 50% elmélet, 50 % gyakorlat



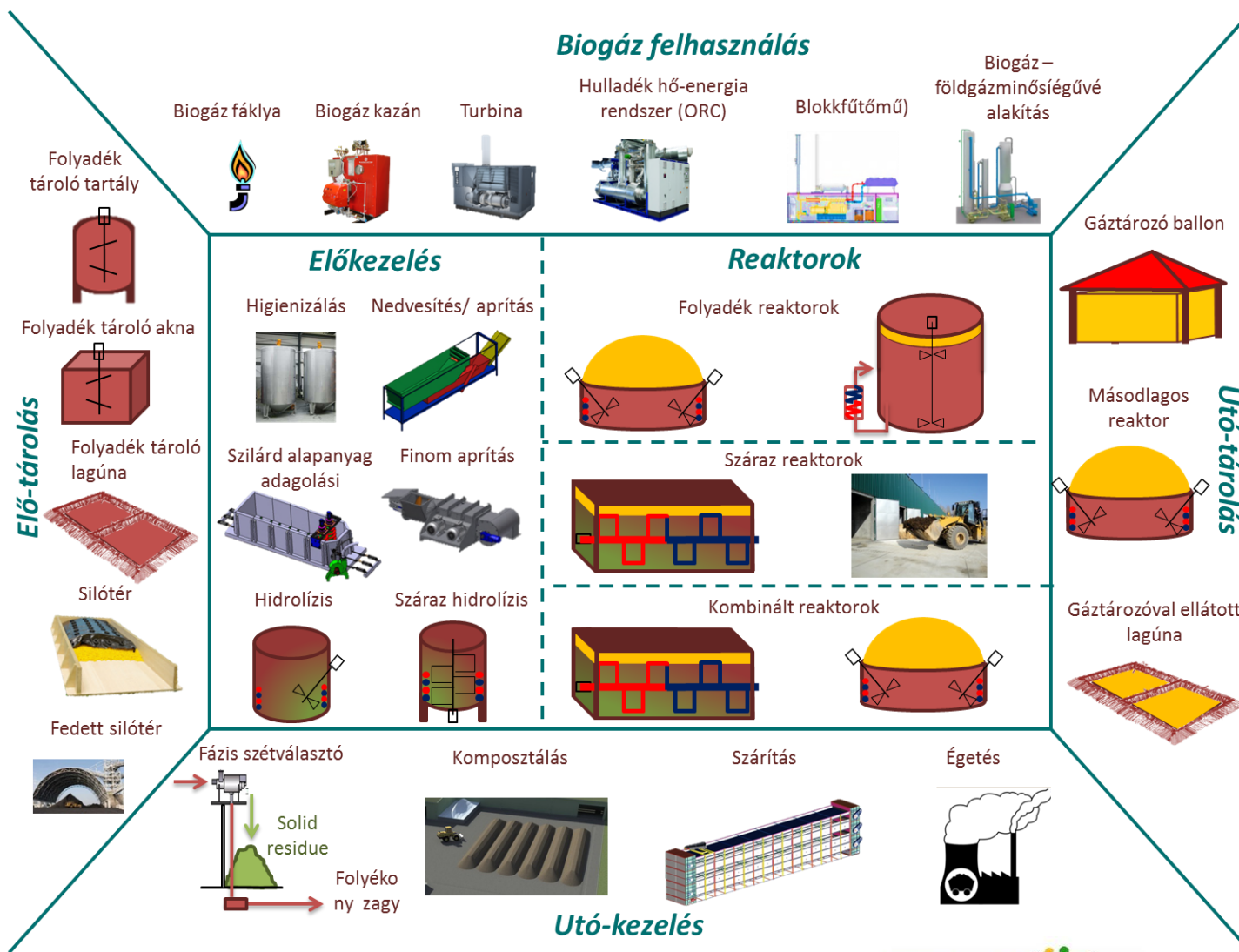
# A képzés tananyagegységei

- Az energianövények termelésének szabályozása, felhasználási lehetőségei modul
- Az energianövények termelése, a fenntarthatósági szempontok érvényesítése modul



# SEE-REUSE

„ Az európai megújuló energia oktatás megerősítése a fenntartható gazdaságért ”







ért”









Tavaszi: Új hajtások megjelenése



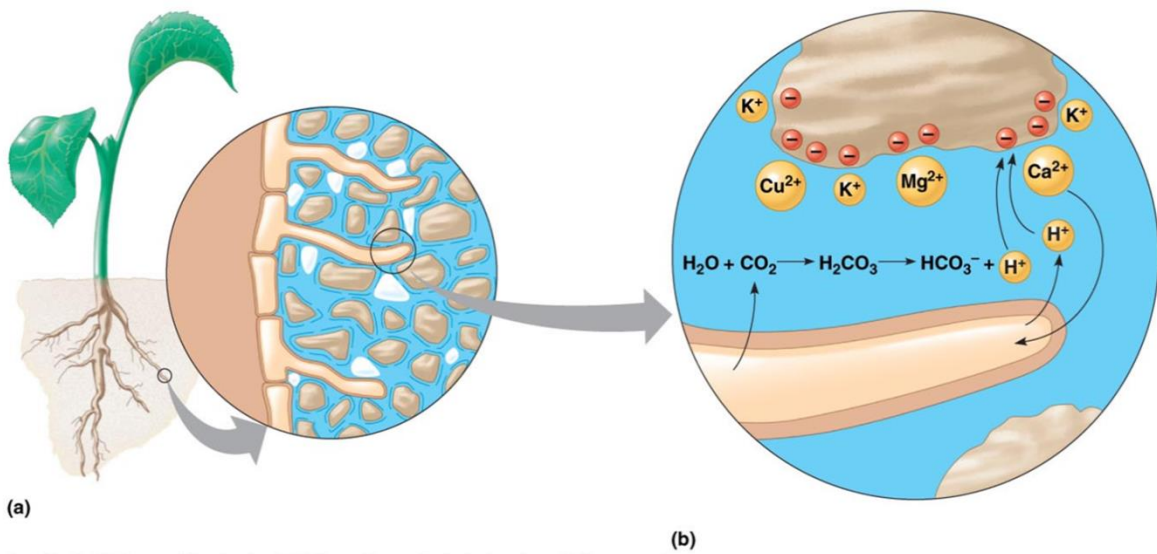
Tél: Betakarítható szarvak



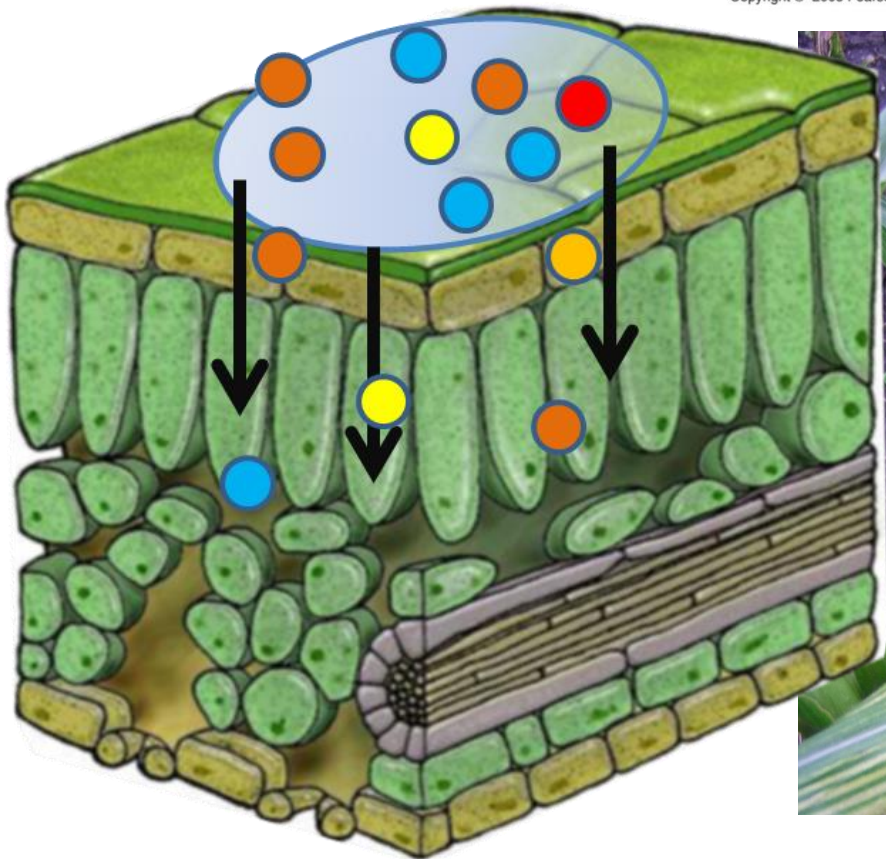
Ősz: felgyorsult







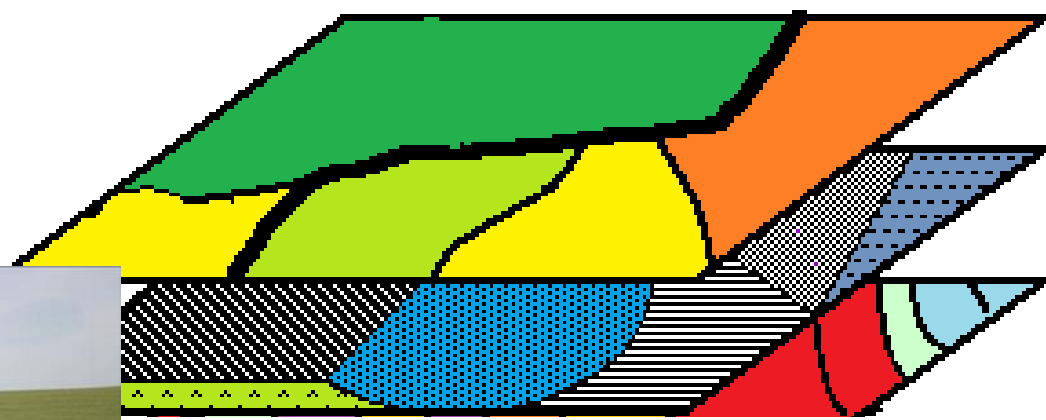
Copyright © 2005 Pearson Education, Inc. Publishing as Pearson Benjamin Cummings. All rights reserved.



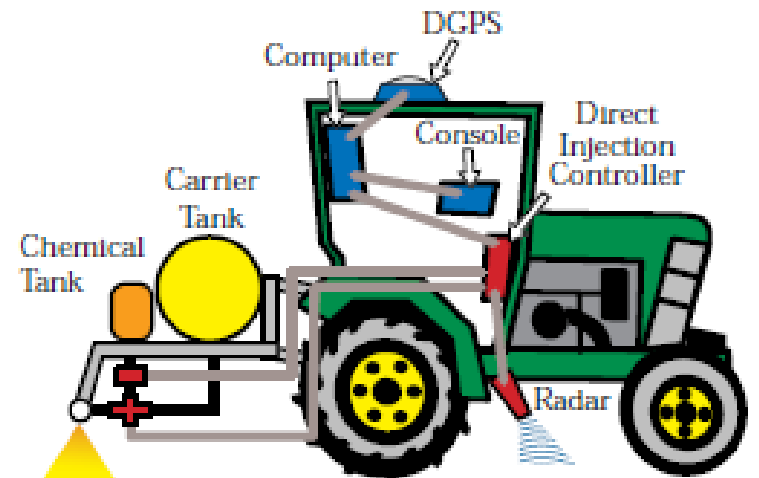
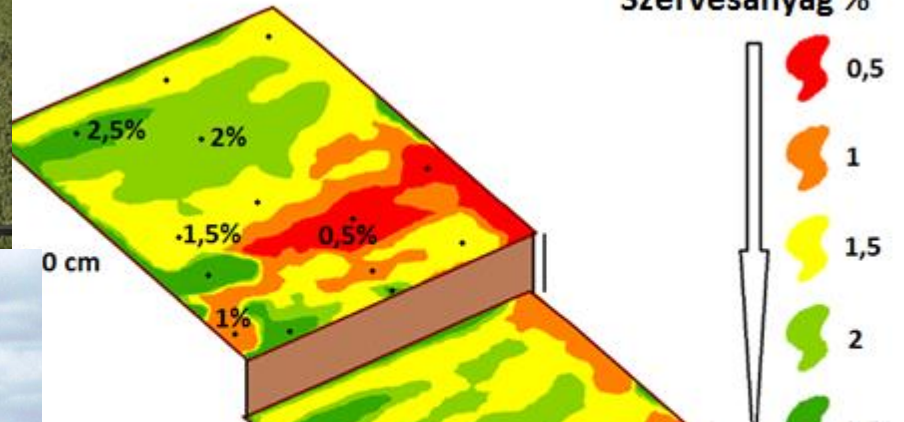








szárvételi pontok





# Kisteljesítményű biomassza fűtési rendszer üzemeltetője

- Célcsoport:
  - kis teljesítményű égető berendezéssel rendelkező, azt megépíteni tervező gazdálkodók, üzemeltetők

## Tervezett képzési idő:

- 75 óra, 29 óra elmélet, 46 óra gyakorlat

## A programba való bekapcsolódás feltételei:

- gimnáziumi érettségi végzettség





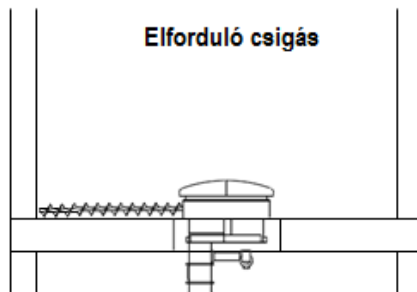
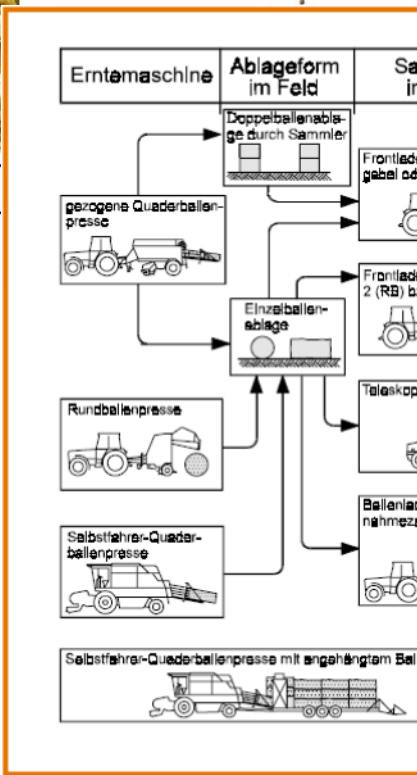
# A képzés tananyagegységei

- Az égetésre felhasználható biomassza alapanyagok, betakarításuk, tárolásuk modul
- A biomassza alapanyagok égetésének fizikai, kémiai alapjai modul
- A biomassza égető technológiák és működtetésük modul



Faapríték

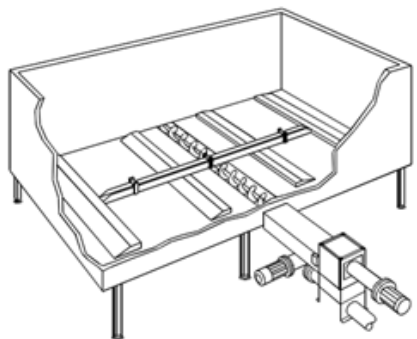
Hasított fa



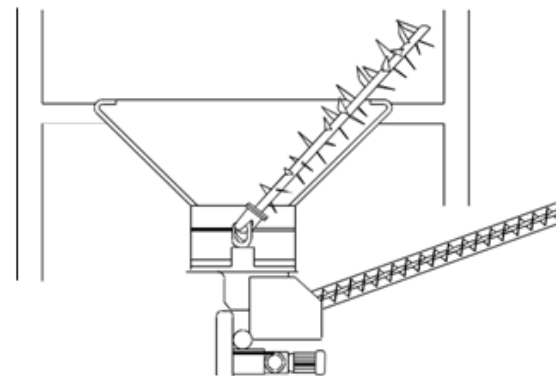
Elforduló csigás



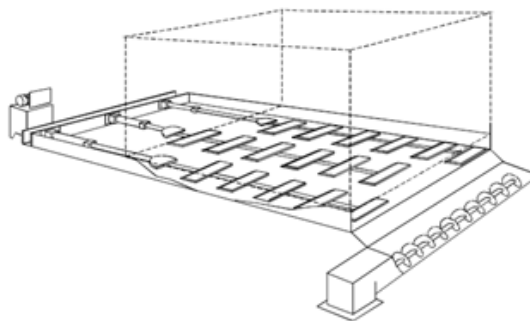
Csigás kitermelő forgó terelőlapáttal



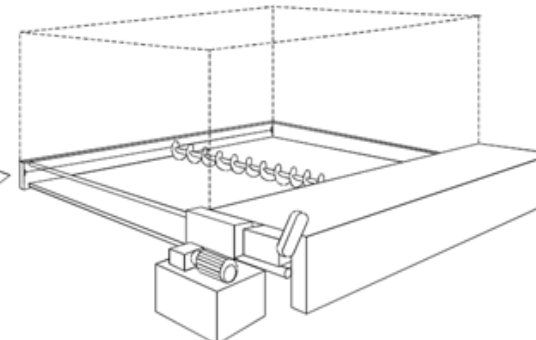
Tolólapos tároló alsó, csigás kitermeléssel



Kónuszos tároló lazító berendezéssel

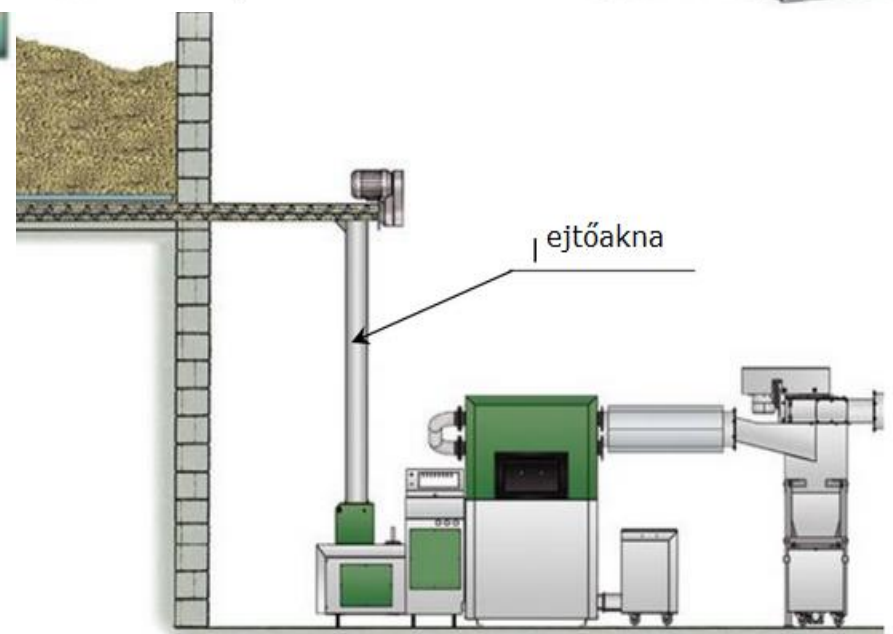
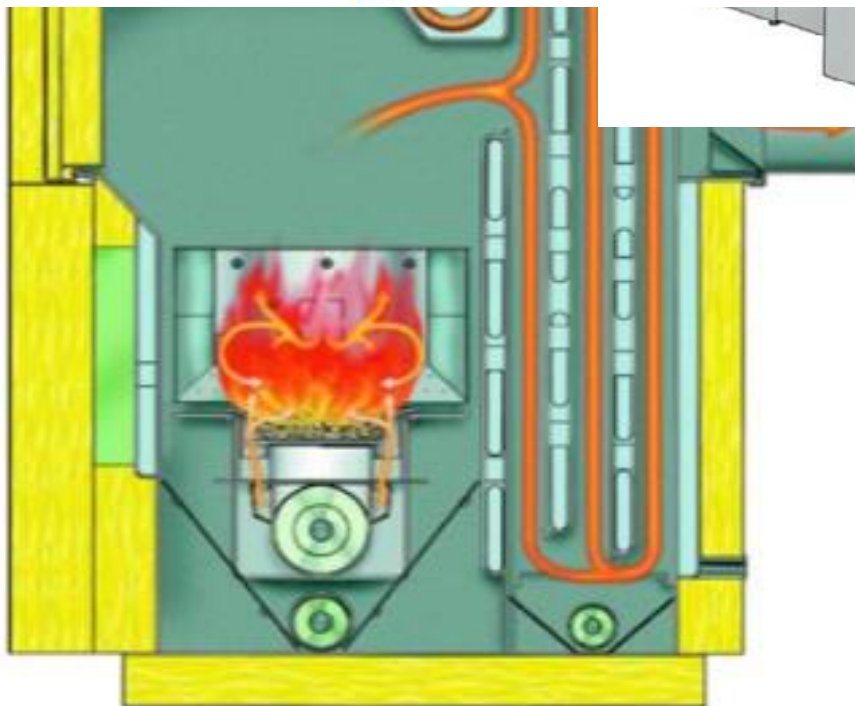
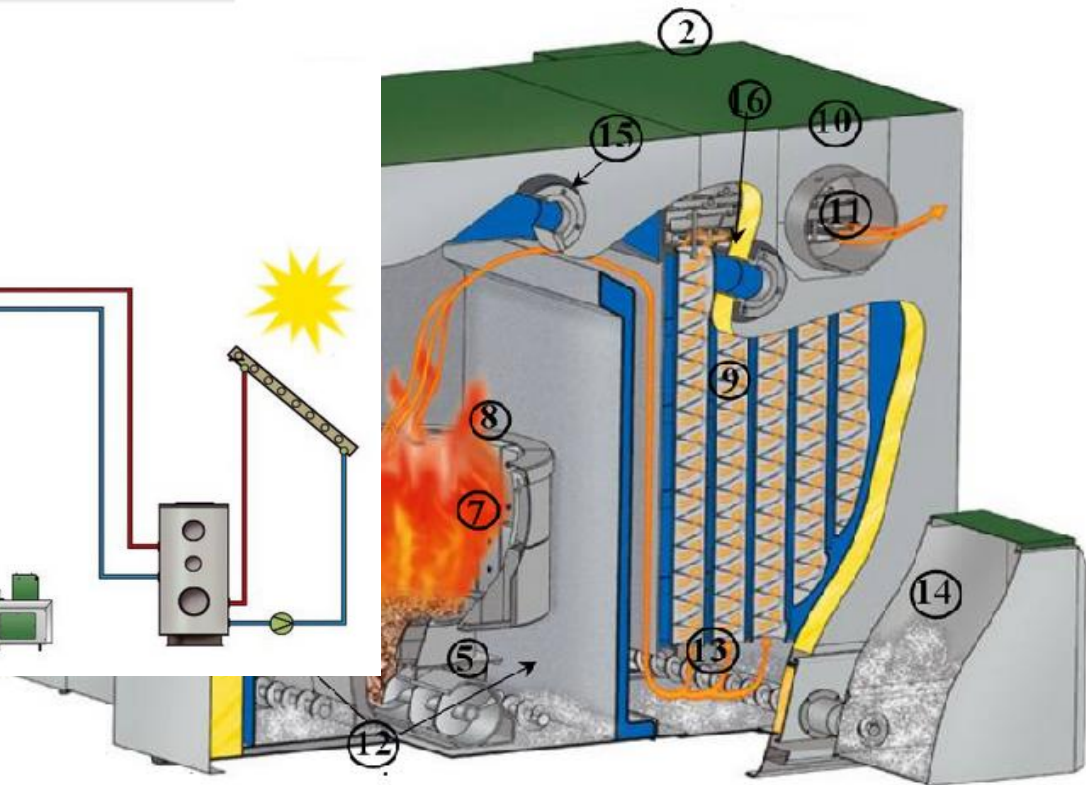
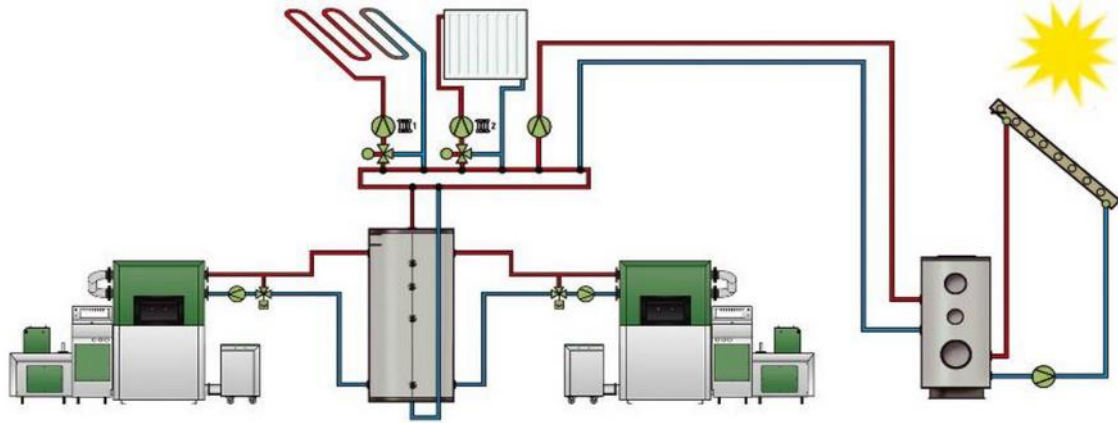


Tolólapos tároló szélső, csigás kitermeléssel



Mozgó csigás tároló

A HERZ BioControl 3000-rel fűtőköröket, bojlereket, kiegyenlítőket és napenergiás rendszereket lehet vezérelni





**SEE-REUSE**

„ Az európai megújuló energia oktatás megerősítése a fenntartható gazdaságért ”



# Biogáz telep kezelője

## Célcsoport:

- biogáz üzemi alkalmazottak, biogáz üzemet megépíteni tervező gazdálkodók

## Tervezett képzési idő:

- 64 óra, 28 óra elmélet, 36 óra gyakorlat

## A programba való bekapcsolódás feltételei:

- szakmunkásképző iskolában megszerzett szakképesítés





# A képzés tananyagegységei

- A fermentáció folyamata, alapanyagai modul
- A biogáz előállítás technológiája modul
- A biogáz termelési folyamat szabályozása, biogáz felhasználása modul



Separation      Drying      Pelletising      Composting      Liquid Upgrading



Separated digestate      Dried digestate      Pelletised digestate      Composted digestate      Liquid digestate



Fachverband Biogas e.V. 







**SEE-REUSE**

„ Az európai megújuló energia oktatás megerősítése a fenntartható gazdaságért ”



# Megújuló energetikai fejlesztési döntések meghozatalára felkészítő tanfolyam

- Célcsoport:
  - önkormányzati, vidékfejlesztési döntéselőkészítők
- Tervezett képzési idő:
  - 32 óra, 12 óra elmélet, 20 óra gyakorlat



# A képzés tananyagegységei

- A megújuló energiaforrások jellemzői modul
- A megújuló energiaforrások felhasználásának szabályozási és támogatási rendszere modul



## KÉRDŐÍV

1. Milyen belső arányt tart indokoltnak az egyes képzéseken belül?

Tanfolyam	Modul	Az oktatott óraszám aránya a képzésben %
<b>Energianövény termesztő képzés</b>	Az energianövények termesztésének szabályozása, felhasználási lehetőségei	
	Az energianövények termelése, a fenntarthatósági szempontok érvényesítése	
<b>Kisteljesítményű biomassza fűtési rendszer üzemeltetője</b>	Az égetésre felhasználható biomassza alapanyagok, betakarításuk, tárolásuk	
	A biomassza alapanyagok égetésének fizikai, kémiai alapjai	
	A biomassza égető technológiák és működtetésük	
<b>Biogáz telep kezelője</b>	A fermentáció folyamata, alapanyagai	
	A biogáz előállítás technológiája	
	A biogáz termelési folyamat szabályozása, biogáz felhasználása	
<b>Megújuló energetikai fejlesztési döntések meghozatalára felkészítő tanfolyam</b>	A megújuló energiaforrások jellemzői	
	A megújuló energiaforrások felhasználásának szabályozási és támogatási rendszere	



# Köszönöm megtisztelő figyelmüket!

[www.seereuse.hu](http://www.seereuse.hu)